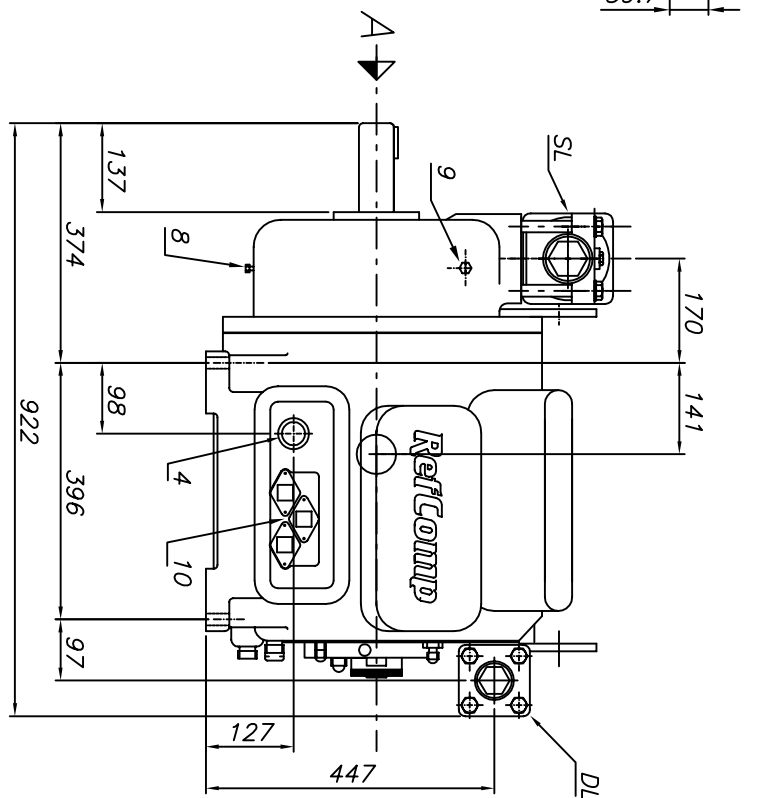


Vista da "A"
View from "A"



Legenda

- 1 - Tappo carica olio 3/4"NPT
- 2 - Scarico olio 3/8"S.A.E.-FLARE
- 3 - Resistenza carter 1/2"NPT
- 4 - Spia olio
- 5 - Alta pressione 1/4"S.A.E.-FLARE
- 6 - Bassa pressione olio 1/4"S.A.E.-FLARE
- 7 - Pressione olio 1/4"S.A.E.-FLARE
- 8 - Scarico olio coperchio 1/4"NPT
- 9 - Bassa pressione 1/4"NPT
- 10 - Valvole solenoidi
- DL - Rubinetto di scarico
- SL - Rubinetto di aspirazione

Legend

- 1 - Oil charging 3/4"NPT
- 2 - Oil drain 3/8"S.A.E.-FLARE
- 3 - Crankcase heater 1/2"NPT
- 4 - Oil level sight glass
- 5 - High pressure 1/4"S.A.E.-FLARE
- 6 - Low pressure oil 1/4"S.A.E.-FLARE
- 7 - Oil pressure 1/4"S.A.E.-FLARE
- 8 - End cover oil drain 1/4"NPT
- 9 - Low pressure 1/4"NPT
- 10 - Solenoid valves
- DL - Discharge shut off valve
- SL - Suction shut off valve

1-AGGIORNATO IL 29-09-94

| | | | |
|--------------------------------------------------------------------|---------------------------|--------------|----------|
| ESP. --- | MODIFICHE | DATA | FIRMA |
| MATERIALE: --- | ASSIEME: --- | PESO KG: --- | |
| RATTAMENTO TERMICO: --- | PROTEZIONE SUPERIORE: --- | | |
| DISEGNATO | CONTROLLATO | APPROVATO | |
| Tolleranze generali di lavorazione non quotate. | | | |
| FIRMA PORTINARI | | SCALA: --- | ESP. --- |
| DATA 13/05/00 | | ALTRE: --- | |
| RefComp REFRIGERANT COMPRESSORS Lonigo (Verona) Italy | | | |
| DENOMINAZIONE: INGOMBRO COMPRESSORE | | | |
| MODELLO: ORC-F 264/300 | | | |
| TAVOLA: 1/1 | | | |
| CODICE: MF1004 | | | |
| ESP. 00 | | | |