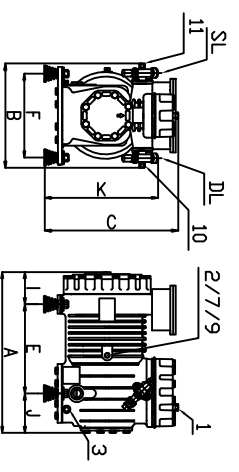
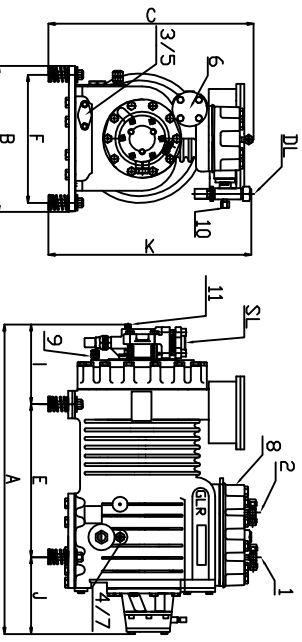


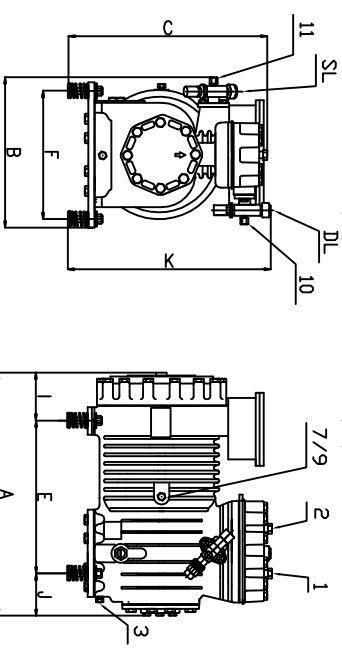
SP2H70(E)..SP2L150(E)



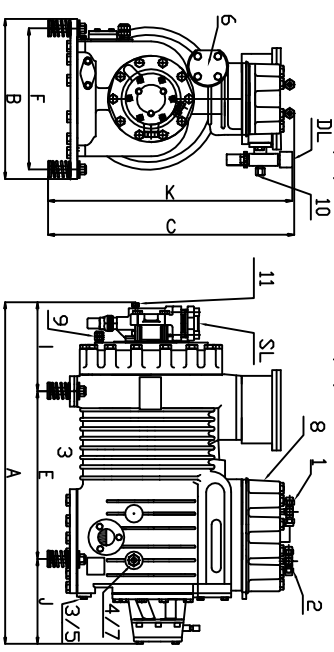
SP2L500(E) - SP2H520(E) - SP2H700(E)



SP2H200(E)..SP2H500(E)



SP2L550(E)..SP2H800(E)



	SP2H70(E)	SP2H200(E)	SP2H500(E)	SP2H520(E)	SP2H700(E)	SP2H800(E)	SP2L150(E)	SP2L500(E)	SP2L550(E)
A	363	482	618	610	758				
B	251	340	330	337	356				
C	295	390	390	490	520				
E	208	295	295	295	381				
F	162	280	280	280	305				
I	55	97	168	163	208				
J	100	90	155	152	169				
K	-	408	408	488	512				

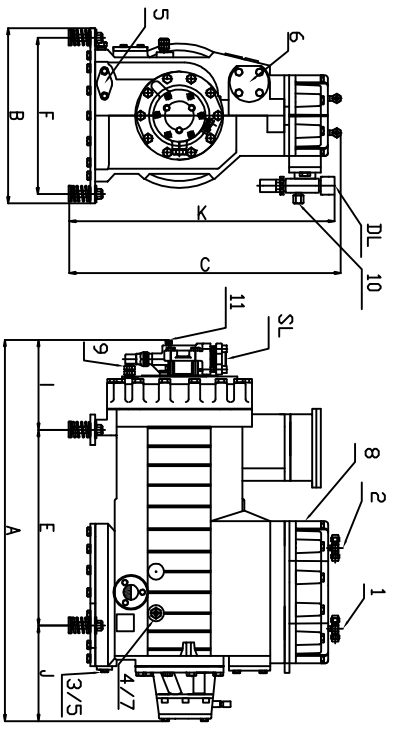
Legenda

- 1 - Controllo alta pressione
- 2 - Controllo bassa pressione
- 3 - Scricco olio
- 4 - Attacco pressostato differenziale olio
- 5 - Filtro olio
- 6 - Condensatore iniezione liquido
- 7 - Scricco olio
- 8 - Sensore temperatura scricco
- 9 - Scricco olio
- 10 - Connessione manometro alta pressione
- 11 - Rubinetto di mandata
- SL - Rubinetto di aspirazione

KEY

- 1 - High pressure control
- 2 - Low pressure control
- 3 - Oil drain
- 4 - Electronic oil pressure switch connection
- 5 - Oil filter
- 6 - Liquid injection connection
- 7 - Oil drain
- 8 - Discharge temperature sensor
- 9 - Oil drain
- 10 - High gauge connection
- 11 - Low gauge connection
- DL - Discharge shut off valve
- SL - Suction shut off valve

SP3L750(E)..SP3H1800(E)



RefComp
REFRIGERANT COMPRESSORS
Lonigo (Vicenza) Italy

ATTENZIONE: IL PRESENTE DISEGNO E' DI ESCLUSIVA PROPRIETA' DELLA REFCOMP. QUESTO DISEGNO PUO' ESSERE UTILIZZATO E DIMAGLIATO SOLO IN FORMA COMPLETA ED INALTERATA, QUALSIASI MODIFICA E' PROIBITA E COSTITUISCE INFRAZIONE DELLE NORME DI LEGGE VIGENTI.

ATTENTION: THIS DRAWING IS EXCLUSIVELY PROPERTY OF REFCOMP. THIS DRAWING MAY ONLY BE USED AND ANY MODIFICATIONS ARE PROHIBITED AND ARE AN INFRACTION OF COPYRIGHT.

DISEGNATO	CONTROLLATO	APPROVATO	SOSTITUISCE:	ESP: -
FRIMA BARETTA			SCALA: 1/10	
DATA: 21/06/05			ALTRE: -	

INGOMBRI SERIE P 1-18 Hp

MODELLO: SP2H70..SP3H1800
TAVOLA: -
CODICE: MP1006
ESP 01