

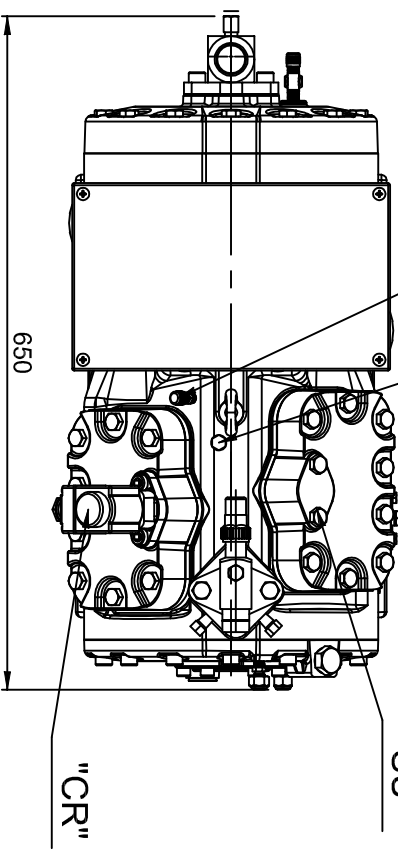
Serie / Type	
P4LF0600 P4HF-1000	P4LF0800 - P4HF-1200 P4LF-1000 - P4LF-1200
SL=Ø	28 - 1"1/8
DL=Ø	22 - 7/8"

LEGENDA

- 1 - Rubinetto aspirazione SL
- 2 - Rubinetto scarico DL
- 3 - Attacco pressostato differenziale olio
- 4 - Sensore temperatura di scarico 1/8"NPT
- 5 - Alta pressione 1/8" NPT
- 6 - Alta pressione olio 1/4" SAE-FLARE
- 7 - Bassa pressione olio 1/4" SAE-FLARE
- 8 - Bassa pressione 1/8" NPT
- 9 - Tappo filtro olio M22x1,5
- 10 - Scarico olio 3/8"NPT
- 11 - Resistenza carter
- 12 - Carica olio 1/4"NPT
- 13 - Spia livello olio
- 14 - Attacco raccordo iniezione LCM 1/8"NPT
- 15 - Scatola elettrica
- "SU" - Testata partenza vuoto

KEY

- 1 - Suction shut-off valve SL
- 2 - Discharge shut-off valve DL
- 3 - Electronic oil pressure switch connection
- 4 - Discharge temperature sensor 1/8"NPT
- 5 - High pressure 1/8"NPT
- 6 - Oil high pressure 1/4" SAE-FLARE
- 7 - Oil low pressure 1/4" SAE-FLARE
- 8 - Low pressure 1/8"NPT
- 9 - Oil strainer plug M22x1,5
- 10 - Oil drain 3/8"NPT
- 11 - Crankcase heater
- 12 - Oil charging 1/4"NPT
- 13 - Oil level sight glass
- 14 - LCM injection connection 1/8"NPT
- 15 - Electric box
- "CR" - Capacity regulator
- "SU" - Start onloader



REFRIGERANT COMPRESSORS (Longi Venezia) s.p.a.	
FORMA	DISEGNATO
DATA	DIRETTORE
DATE	CONTROLLATO
	APPROVATO
	SOSTITUIRE
	SCALE
	1:5
	ALTRI
	OTHER

ATTENZIONE: IL PRESENTE DISEGNO E' DI ESCLUSIVA PROPRIETA' DELLA REFRON. QUESTO DISEGNO PUO' ESSERE UTILIZZATO E DIVULGATO SOLO IN FORMA COMPLETA ED INALTERATA, AD ALI SINGOLE MODIFICHE E PROIBITA LA COSTRUZIONE INFRADIREZIONE DELLE NORME DI LEGGE VIGENTI.

ATTENTION: THIS DRAWING IS EXCLUSIVELY PROPERTY OF REFRON. THIS DRAWING MAY ONLY BE USED AND REPRODUCED IN COMPLETE AND UNALTERED FORM. ANY MODIFICATIONS ARE PROHIBITED AND ARE AN INFRINGEMENT OF COPYRIGHT.

INGOMBR1 P4 6÷12HP
DIMENSIONAL DRAWING P4 6÷12HP
MODELLO/MODEL: P4H/FL1200-P4H/FL1000-P4LF0800/0608
168

1/1
MP1013
REV. AB