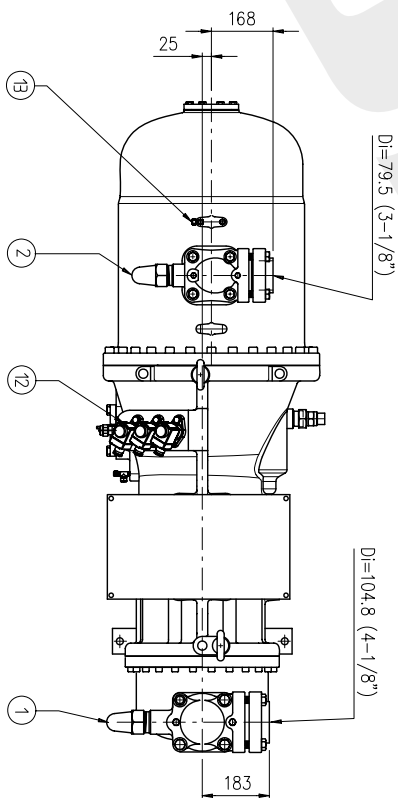


LEGENDA

- 1 - Rubinetto aspirazione (opzionale)
- 2 - Rubinetto mandata
- 3 - Rubinetto carico/scarico olio 3/8" SAE-FLARE
- 4 - Rubinetto carico/scarico olio
- 5 - Pressione olio 1/4" SAE-FLARE
- 6 - Vetro spia olio
- 7 - Ritratto olio
- 8 - Riscaldatore olio
- 9 - Vaso di non ritorno
- 10 - Scatola pressostat 1/4" SAE-FLARE
- 11 - Solenoidi parzializzazione
- 12 - Alito pressione 1/4" SAE-FLARE
- 13 - Scarico olio su carcassa 1/4"-18 NPT
- 14 - Posizione solenoid parzializzazione continua
- 15 - Iniezione liquido ø28/accomunizzazione ø28
- 16 - Sensore temperatura scarico 1/8"NPT (opzionale)
- 17 - Controllo livello olio (opzionale)

KEY

- 1 - Suction shut-off valve (optional)
- 2 - Discharge shut-off valve (optional)
- 3 - Oil fill/drain valve 3/8" SAE-FLARE
- 4 - Oil cooler connections
- 5 - Oil pressure 1/4" SAE-FLARE
- 6 - Oil sight glass
- 7 - Oil filter
- 8 - Viskase heater
- 9 - Non return valve
- 10 - Fan return box
- 11 - Fan return valve
- 12 - Solenoid valves for part-load operation.
- 13 - High pressure gas 1/4" SAE-FLARE
- 14 - Oil drain motor housing 1/4"-18 NPT
- 15 - Solenoid valve connection (step-less capacity control)
- 16 - Liquid injection ø1 1/8"accommisler ø1 1/8"(optional)
- 17 - Discharge temperature sensor 1/8"NPT (optional)
- 18 - Oil level control (optional)



**Refrcomp**  
 REFRIGERANTI COMPRESSORS  
 Longo (Verona) Italy

ATTENZIONE: IL NOME IN QUESTO DISEGNO È DI PROPRIETÀ INTELLETTUALE DELLA REFRCOMP. QUESTO DISEGNO NON DEVE ESSERE RIPRODOTTO, COPIATO, DISTRIBUITO, VENDUTO, O USATO IN ALCUN MODO SENZA IL CONSENSO PRELIMINARE DELLA REFRCOMP.  
 ATTENTION: THE DRAWING IS EXCLUSIVE PROPERTY OF REFRCOMP. THIS DRAWING MAY NOT BE USED AND ANY REPRODUCTION IS PROHIBITED AND THE NAME OF REFRCOMP IS PROTECTED.

RENOVAZIONE:  
 INGOMBRO 134-S-160/180/210Hp  
 MODELLO per R134a con rubinetto di aspirazione

DISEGNATO VALIDOGNO  
 DATA 23/03/07  
 SCALA: 1:10  
 ALTE: -  
 APPROVATO  
 SOSTITUIRE: MSIO28  
 CODICE: MSIO28  
 ESP. 03