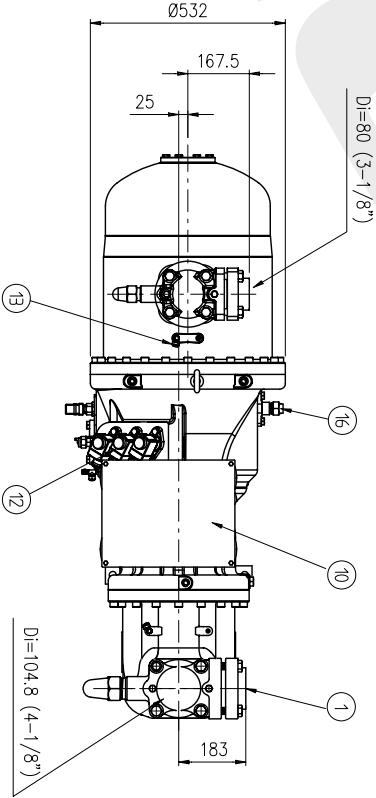


LEGENDA

- 1 - Rubinetto aspirazione (opzionale)
- 2 - Rubinetto scarico
- 3 - Rubinetto carico/scarico olio 3/8" SAE-FLARE
- 4 - Connessione raffreddamento olio
- 5 - Pressione olio 1/4" SAE-FLARE
- 6 - Vetro spia olio
- 7 - Filtro olio
- 8 - Riscaldatore olio
- 9 - Valvola di non ritorno
- 10 - Scatola morsetti
- 11 - Basso pressione 1/4" SAE-FLARE
- 12 - Solenoidi parzializzazione
- 13 - Alta pressione 1/4" SAE-FLARE
- 14 - Scarico olio su carcassa 1/4"-18 NPT
- 15 - Solenoide controllo capacità continua (opzionale)
- 16 - Iniezione liquido ø28/economizzatore ø28 (opzionale)
- 17 - Sensore temperatura scarico 1/8"NPT (opzionale)
- 18 - Controllo livello olio (opzionale)

KEY

- 1 - Suction shut-off valve (optional)
- 2 - Discharge shut-off valve (optional)
- 3 - Oil fill/drain valve 3/8" SAE-FLARE
- 4 - Oil cooler connections
- 5 - Oil pressure 1/4" SAE-FLARE
- 6 - Oil sight glass
- 7 - Oil filter
- 8 - Crankcase heater
- 9 - Non return valve
- 10 - Electrical box
- 11 - Low pressure gas 1/4" SAE-FLARE
- 12 - Solenoid valves for part-load operation.
- 13 - High pressure gas 1/4" SAE-FLARE
- 14 - Oil drain motor housing 1/4"-18 NPT
- 15 - Solenoid valve connection (step-less capacity control)
- 16 - Liquid injection ø1,102"/economiser ø1,102" (optional)
- 17 - Discharge temperature sensor 1/8"NPT (optional)
- 18 - Oil level control (optional)



**Relcomp**  
 REFERENZIALE: COMPRESSIONI  
 (Longo Veneto, Italy)

ATTENZIONE: IL PRESSIONE DESIGN E' DI ESAGONIA  
 PRESSIONE. DELLA RELCOMP, QUESTO DESIGN NON  
 CONFERMA IL DESIGN. QUALSIASI MODIFICA E'  
 DI PROPRIETÀ RELCOMP. RISPETTARE IL NOME  
 DI PROPRIETÀ RELCOMP. RISPETTARE IL NOME  
 DI PROPRIETÀ RELCOMP. RISPETTARE IL NOME

ATTENTION: THE DESIGN IS EXCLUSIVELY PROPERTY  
 OF RELCOMP. THIS DESIGN MAY ONLY BE USED AND  
 ANY MODIFICATIONS BE FORWARDED AND NOT BE  
 REPRODUCED OR COPIED.

DATA	23/03/07	DESIGNATO	VALIDAGGIO	CONTROLLATO	APPROVATO	SOSTITUISCE: MSIO41	SCALA: 1:10	ESP. 00
RENDIMENTAZIONE: <b>INGOMBRO 134-S-100/120/140</b> MODELLO: con rubinetto aspirazione								

MODELLO: con rubinetto aspirazione

CODICE: **MSIO41**

ESP. 01