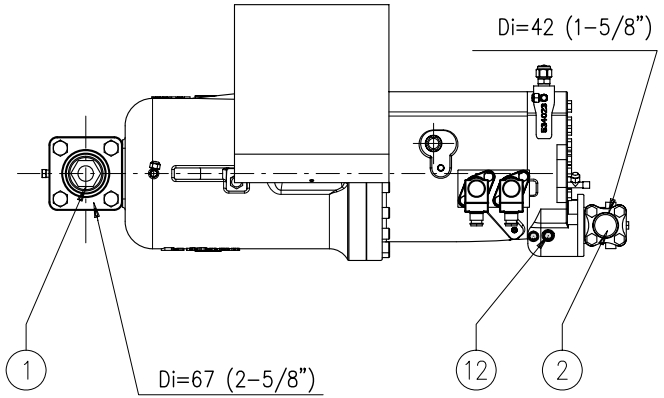
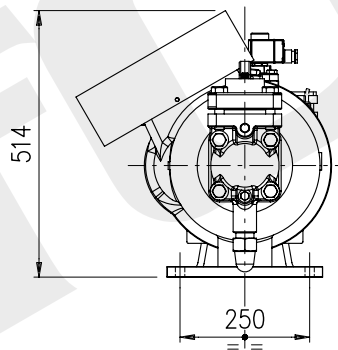
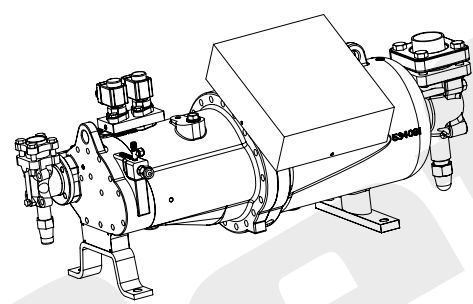


Vista da A



LEGENDA

- 1 - Rubinetto aspirazione (opzionale)
- 2 - Rubinetto mandata
- 3 - Connessione olio
- 4 - Pressione olio 1/4" SAE-FLARE
- 5 - Iniezione liquido Ø16/economizzatore Ø22 (opzionale)
- 6 - Scatola morsetti
- 7 - Bassa pressione gas 1/4" SAE-FLARE
- 8 - Solenoide parzializzazione
- 9 - Valvola di non ritorno
- 10 - Alta pressione gas 1/4" SAE-FLARE
- 11 - Scarico olio su carcassa M14
- 12 - Sensore temperatura di scarico 1/8"NPT (opzionale)

KEY

- 1 - Suction shut-off valve (optional)
- 2 - Discharge shut-off valve
- 3 - Oil connection
- 4 - Oil pressure 1/4" SAE-FLARE
- 5 - Liquid injection Ø0.63"/economiser Ø0.866" (optional)
- 6 - Electrical box
- 7 - Low pressure gas 1/4" SAE-FLARE
- 8 - Solenoid valve for part-load operation
- 9 - Non return valve
- 10 - High pressure gas 1/4" SAE-FLARE
- 11 - Oil drain motor housing M14
- 12 - Discharge temperature sensor 1/8"NPT



ATTENZIONE: IL PRESENTE DISEGNO E' DI ESCLUSIVA PROPRIETA' DELLA REFCOMP. QUESTO DISEGNO PUO' ESSERE UTILIZZATO E DIVULGATO SOLO IN FORMA COMPLETA ED INALTERATA. QUALSIASI MODIFICA E' PROIBITA E COSTITUISCE INFRAZIONE DELLE NORME DI LEGGE VIGENTI.

ATTENTION: THIS DRAWING IS EXCLUSIVELY PROPERTY OF REFCOMP. THIS DRAWING MAY ONLY BE USED AND PASSED ON IN A COMPLETE AND UNALTERED FORM. ANY MODIFICATIONS ARE PROHIBITED AND ARE AN INFRINGEMENT OF COPYRIGHT.

| | | | | |
|---|-------------|-----------|---------------------|---------|
| DISEGNATO | CONTROLLATO | APPROVATO | SOSTITUISCE: MS1062 | ESP. 01 |
| FIRMA | Faccio E. | | SCALA : 1:10 | |
| DATA | 16/04/07 | | ALTRE : - | |
| DENOMINAZIONE: | | | | |
| INGOMBRO SRC-WS-070/080 | | | | |
| MODELLO: con rubinetti di aspirazione e scarico | | | | |
| TAVOLA: | | | | |
| - | CODICE: | MS1062 | | ESP. 02 |